

Батареи DELTA серии HR являются свинцово-кислотными, герметизированными, необслуживаемыми аккумуляторами с системой рекомбинации газов (VRLA). Произведены по технологии AGM (электролит, абсорбированный в стекловолоконном сепараторе). Благодаря данной технологии аккумуляторы не требуют долива дистиллята на протяжении всего срока службы.

Серия HR относится к линейке DELTA UPS series, разработанной специально для использования в источниках бесперебойного питания, в т.ч. ЦОД, систем связи и другого оборудования.



### Конструкция батареи

| Компонент | Полож. пластина | Отриц. пластина | Корпус | Крышка | Клапан | Клеммы | Сепаратор     | Электролит     |
|-----------|-----------------|-----------------|--------|--------|--------|--------|---------------|----------------|
| Материал  | Диоксид свинца  | Свинец          | ABS    | ABS    | Каучук | Медь   | Стекловолокно | Серная кислота |

### Технические характеристики

|   |                             |
|---|-----------------------------|
| Номинальное напряжение.....                                       | 12 В                        |
| Число элементов.....  | 6                           |
| Срок службы.....  | 10-12 лет                   |
| Номинальная емкость (25°C)  |                             |
| 10 часовой разряд (10 А; 1,80 В/эл).....                          | 100 Ач                      |
| 5 часовой разряд (17,5 А; 1,75 В/эл).....                         | 88 Ач                       |
| 1 часовой разряд (62,5 А; 1,65 В/эл).....                         | 63 Ач                       |
| Саморазряд.....   | 3% емкости в месяц при 20°C |
| Внутреннее сопротивление полностью заряженной батареи (25°C)..... | 5 мОм                       |

### Рабочий диапазон температур

|                                   |           |
|-----------------------------------|-----------|
| Разряд.....                       | -20÷60°C  |
| Заряд.....                        | -10÷60°C  |
| Хранение.....                     | -20÷60°C  |
| Макс. разрядный ток (25°C).....   | 900А (5с) |
| Циклический режим (2,4÷2,45 В/эл) |           |
| Макс. зарядный ток.....           | 30 А      |
| Температурная компенсация.....    | 30 мВ/°C  |
| Буферный режим (2,27÷2,3 В/эл)    |           |
| Температурная компенсация.....    | 20 мВ/°C  |

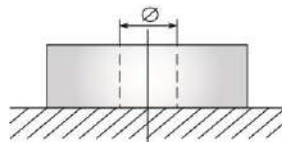
### Сферы применения

- Источники бесперебойного питания
- Источники резервного энергоснабжения
- Медицинское оборудование
- Различные области приборостроения
- Системы солнечной и ветроэнергетики

Корпус В



Тип клемм под болт М6

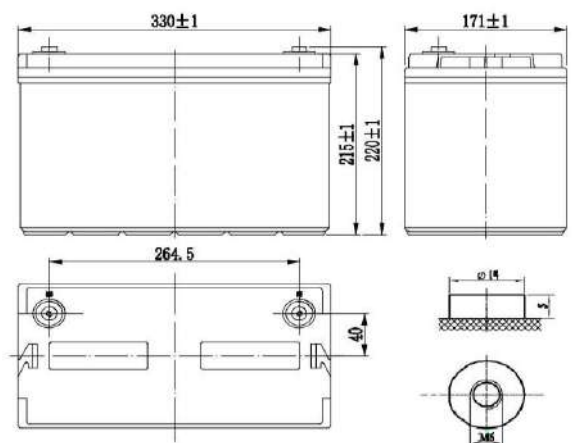


### Особенности

- Технология AGM позволяет рекомбинировать до 99% выделяемого газа;
- Нет ограничений на воздушные перевозки;
- Соответствие требованиям UL, IEC, Гост Р;
- Легированные кальцием свинцовые пластины обеспечивают низкий саморазряд, высокую конструктивную прочность решетки;
- Необслуживаемые. Не требует долива воды;
- Высокая плотность энергии;
- Корпус аккумулятора выполнен из пластика ABS, не поддерживающего горение.

### Габариты (±1мм)

|                        |     |
|------------------------|-----|
| Длина, мм.....         | 330 |
| Ширина, мм.....        | 171 |
| Высота, мм.....        | 215 |
| Полная высота, мм..... | 220 |
| Вес (±3%), кг.....     | 32  |



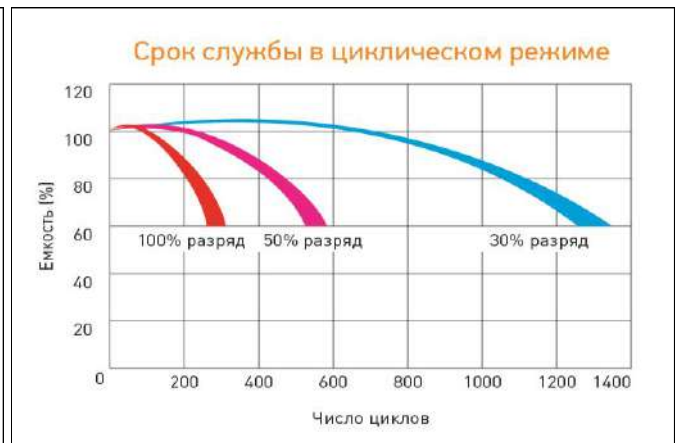
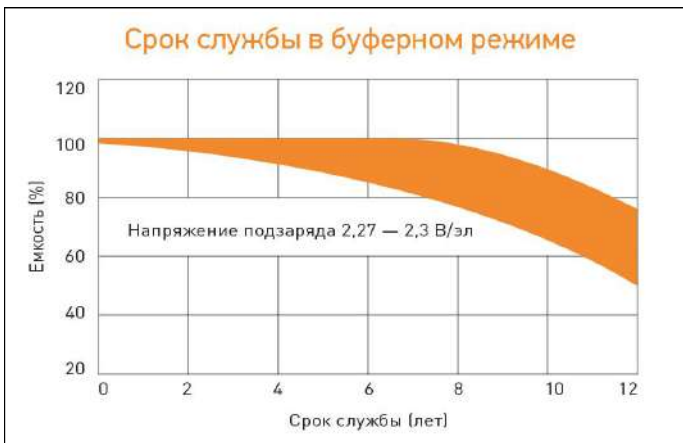
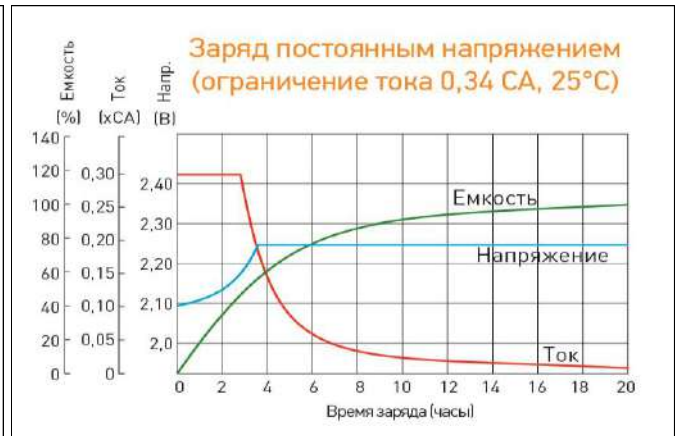
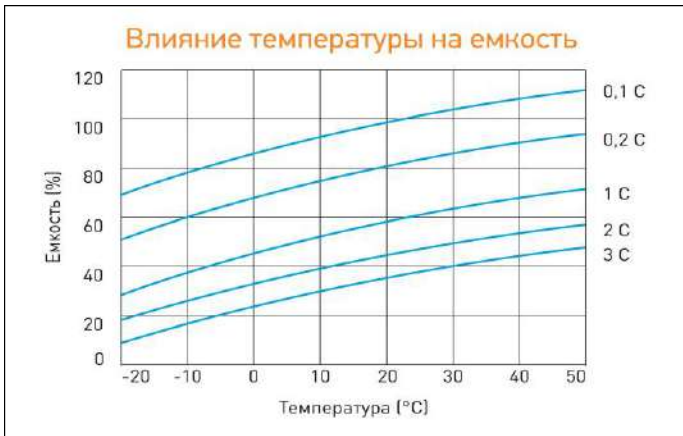
**Разряд постоянным током, А (при 25°C)**

| В/эл-т | 5 мин | 10 мин | 15 мин | 30 мин | 45 мин | 1 ч  | 3 ч  | 5 ч  | 10 ч |
|--------|-------|--------|--------|--------|--------|------|------|------|------|
| 1,60   | 325   | 229    | 185    | 108    | 80,5   | 66,2 | 27,9 | 19,0 | 10,8 |
| 1,65   | 308   | 221    | 178    | 104    | 78,7   | 62,5 | 27,7 | 18,3 | 10,6 |
| 1,70   | 281   | 200    | 164    | 96,0   | 73,0   | 61,5 | 27,2 | 18,0 | 10,5 |
| 1,75   | 257   | 187    | 153    | 93,0   | 71,3   | 60,5 | 26,9 | 17,5 | 10,3 |
| 1,80   | 246   | 175    | 143    | 91,0   | 70,0   | 57,4 | 25,3 | 17,2 | 10,0 |

**Разряд постоянной мощностью, Вт/эл-т (при 25°C)**

| В/эл-т | 5 мин | 10 мин | 15 мин | 30 мин | 45 мин | 1 ч | 3 ч  | 5 ч  | 10 ч |
|--------|-------|--------|--------|--------|--------|-----|------|------|------|
| 1,60   | 549   | 392    | 321    | 199    | 150    | 124 | 52,8 | 35,8 | 20,3 |
| 1,65   | 532   | 379    | 315    | 188    | 146    | 118 | 51,2 | 35,4 | 20,1 |
| 1,70   | 508   | 360    | 299    | 183    | 137    | 114 | 50,9 | 35,0 | 20,0 |
| 1,75   | 478   | 353    | 294    | 177    | 134    | 111 | 49,1 | 34,4 | 19,6 |
| 1,80   | 472   | 329    | 279    | 171    | 131    | 104 | 48,5 | 34,0 | 19,1 |

(Примечание) Приведенные выше данные по характеристикам являются средними значениями, полученными в результате проведения 3 контрольно-тренировочных циклов, и не являются номинальными по умолчанию.



Продукция постоянно совершенствуется, поэтому фирма-изготовитель оставляет за собой право внесения изменений без предварительного уведомления.

**DELTA** - промышленные аккумуляторные батареи, представленные на российском рынке с 2001 г.

**DELTA** предлагает 12 серий аккумуляторных батарей, оптимизированных в зависимости от назначения: от систем телекоммуникаций и связи до источников бесперебойного питания и мототехники.