

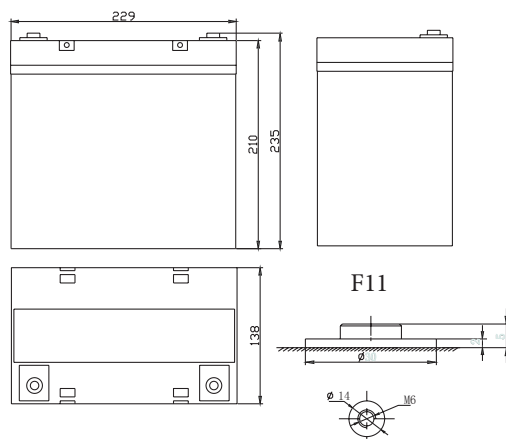


Аккумуляторы серии Энергия АКБ 12-55 созданы специально для работы со сроком службы не менее 10 лет в буферном режиме эксплуатации. Благодаря применению технологии AGM и использованию

материалов высокой чистоты, обеспечивается крайне низкий саморазряд. Идеальны для работы в устройствах бесперебойного электропитания, охранной сигнализации, информационных и телекоммуникационных системах и других типах оборудования.

Габариты

мм: 229 (Д) x 138 (Ш) x 235 (В)



Основные характеристики

Количество элементов	6
Напряжение АКБ	12
Емкость	55Ач при 10 часовой зарядке до 1,8В на элемент при 25°C
Вес	Около 18,0 кг (Точность ±3%)
Максимальный ток разряда	550А (5 сек)
Внутреннее сопротивление	Приблизительно 6 милиОм
Диапазон допустимых температур	Разряд: -20°C~60°C Заряд: 0°C~50°C Хранение: -20°C~60°C
Номинальная рабочая температура	25°C±5°C
Заряд (буферный режим)	от 13,6 до 13,8 В при 25°C
Максимальный рекомендуемый ток заряда	16,5 А
Заряд (циклический режим)	от 14,6 до 14,8 В при 25°C
Саморазряд	Батарея может храниться более 6 месяцев при температуре 25°C Саморазряд менее 3% в месяц Перед началом эксплуатации следует зарядить батарею
Тип клемм	F11
Материал корпуса	ABS

Характеристики разряда постоянным током: А(25°C)

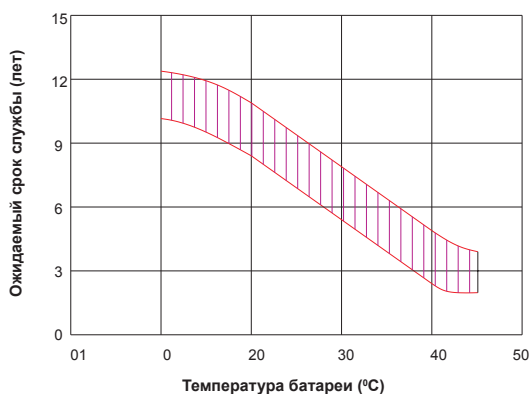
U/Время	5мин	10мин	15мин	30мин	1час	2часа	3часа	4часа	5часов	8часов	10часов	20часов
9,60В	192,6	141,8	105,8	55,26	34,33	21,20	14,40	11,61	9,64	6,35	5,72	3,03
10,0В	187,0	134,9	103,6	54,55	33,87	20,77	14,14	11,45	9,56	6,33	5,67	2,97
10,2В	181,5	130,1	101,97	53,72	33,55	20,55	14,01	11,34	9,49	6,27	5,61	2,92
10,5В	162,9	120,1	97,09	52,24	33,14	20,28	13,89	11,17	9,41	6,21	5,56	2,86
10,8В	147,1	109,5	89,50	50,51	32,68	20,11	13,73	10,79	9,37	6,19	5,50	2,83
11,1В	125,6	97,9	80,28	48,59	31,90	19,30	13,46	10,63	9,30	6,14	5,44	2,72

Все указанные величины ориентировочные (Точность ±2%)

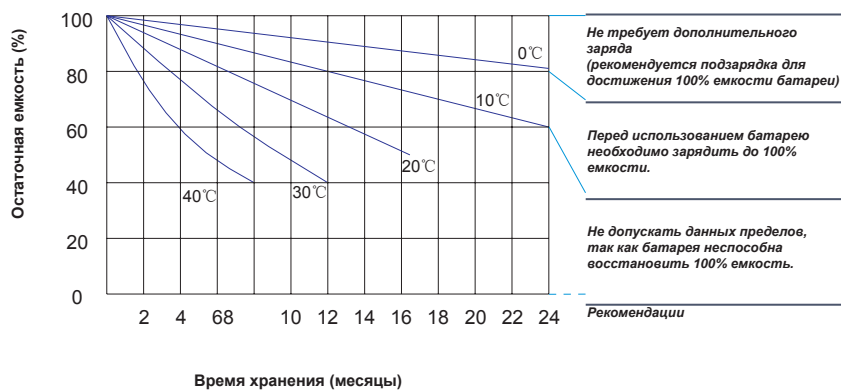
Характеристики разряда постоянной мощностью: Вт(25°C)

U/Время	5мин	10мин	15мин	30мин	1час	2часа	3часа	4часа	5часов	8часов	10часов	20часов
9,60В	2032	1510	1153	636,6	397,8	248,4	169,6	139,0	115,5	76,04	68,63	36,50
10,0В	1992	1464	1135	626,0	394,2	245,3	167,1	137,1	114,5	75,75	68,09	35,86
10,2В	1969	1425	1122	620,6	394,2	245,3	167,1	137,1	114,5	75,75	68,09	35,86
10,5В	1792	1327	1070	607,9	389,4	240,5	165,0	133,9	112,9	74,54	66,82	34,54
10,8В	1633	1223	989,0	593,5	384,4	238,7	163,1	129,4	112,3	74,22	66,16	34,20
11,1В	1434	1106	890,3	577,2	378,6	229,8	160,4	127,6	111,9	73,70	65,64	32,98

Зависимость срока службы от температуры



Саморазряд



Зависимость емкости батареи от температуры

-20°C	-10°C	0°C	5°C	10°C	20°C	25°C	30°C	40°C	45°C
46%	66%	76%	83%	90%	98%	100%	103%	107%	109%

Техническое обслуживание

Текущий сервис:

- Ежемесячно проверять величину напряжения батареи.
- Каждые три месяца рекомендуется провести тренировочный заряд.

Методика тренировочного заряда:

Разряд: полностью разрядить АКБ.

Заряд: макс. ток 0,3СА, постоянное напряжение 14,4-14,7В в течение 24ч.

Если АКБ не эксплуатируется, заряжайте ее по крайней мере раз в полгода!

- Температурный фактор заряда: -3мВ/°С/Эл.
- Срок службы АКБ зависит от количества циклов, глубины разрядов, температурного режима, напряжения заряда и других факторов.